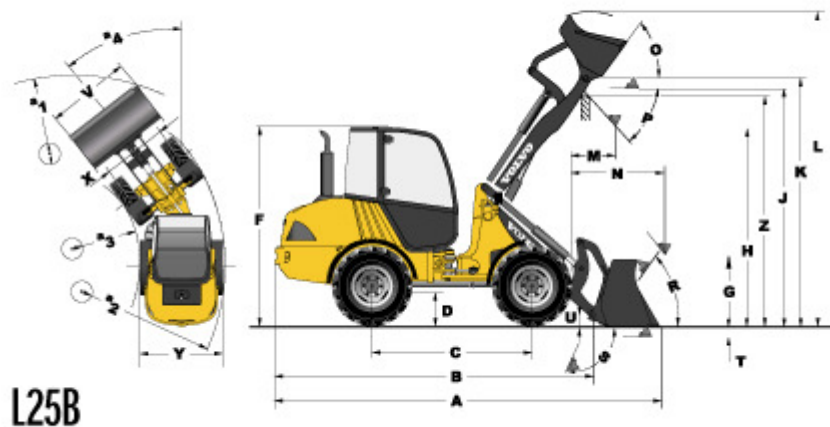


## Spezifikationen



**L25B**

### Daten mit Ladegabel Schwerpunktabstand 500mm



Kipplast geknickt (ISO/DIS)	kg	2670
Nutzlast nach EN 474-3, 60/80 %	kg	1600/2100
Kipplast ohne Lenkeinschlag (ISO/DIS)	kg	2500
Nutzlast 80% Transportstellung, 38° geknickt	kg	3400

### Schaufeltyp L25B mit Parallelkinematik, Z-Geräteträger Und Bereifung 12.5-18



Schaufelinhalt	m <sup>3</sup>	0,85
Schüttgewicht	kg/m <sup>3</sup>	1900
Kipplast ohne Lenkeinschlag (ISO/DIS)	kg	3800
Kipplast voller Lenkeinschlag 38° (ISO/DIS)	kg	3400
Hubkraft max	kN	41,0
Reisskraft	kN	37,0
A Gesamtlänge	mm	5085
L Hubhöhe	mm	4100
V Schaufelbreite	mm	1800
a1 Wendekreisdurchmesser	mm	8370
T Schaufel-Tiefstellung max.	mm	105
H Schütthöhe bei 45°	mm	2480
M Reichweite bei voller Höhe	mm	675
N Reichweite max.	mm	1495
Einsatzgewicht	kg	4800

**L25B mit Parallelkin.  
Z-Geräteträger  
Bereifung 12.5-18**

B	4285 mm
C	2050 mm
D	320 mm
F	2475 mm
G	840 mm
J	2990 mm
K	3140 mm
O	56 °
P	45 °
R	54 °
S	65 °
U	145 mm
X	1410 mm
Y	1735 mm
Z	2895 mm
a2	3880 mm
a3	2100 mm
a4	± 38°